



SUPER
塑寶牌

塑寶®

SKH 一體成形濾心式 過濾機(電子業專用)

PP SUPER FILTERS



SUPER PUMPS

MODEL IDENTIFICATION

型號說明

SKH- 2008 2 F F - N 40 M T - S N A A - N P
1 2 3 4 5 6 7 8 9 10 11 12 13 14 15

- | | | |
|---|--|--|
| <p>(1) Series機型代號-SKH</p> <p>(2) Cartridge濾心
1004-10"X4支 1008-10"X8支
2004-20"X4支 2006-20"X6支
2008-20"X8支 2012-20"X12支
3012-30"X12支 2018-20"X18支
3018-30"X18支</p> <p>(3) Power泵浦馬力
1:1HP 2:2HP 3:3HP
5:5HP 7:7-1/2HP
A:260W(1/3HP)
B:400W(1/2HP)
C:180W(1/4HP)</p> <p>(4) Pump Head泵體材質
F-FRPP P-CFRPP
K-PVDF</p> <p>(5) In/Outlet 出入口為
F-法蘭式Flange
U-由任式Union</p> <p>(6) Elastomer密封材質
N-NBR E-EPDM
V-VITON</p> | <p>(7) In/Outlet進出口徑
25:1"X1"
40:1-1/2"X1-1/2"
45:2"x1-1/2"(SM402)
50:2"x2"
65:2-1/2"x2-1/2"
70:3"x2-1/2"</p> <p>(8) Pump Model泵浦型式
M-SMF型 P-SMP型
K-SMK型 R-HMF型</p> <p>(9) 壓力錶Gauge
C-壓力錶裝在上蓋
Set in the cover
T-壓力錶裝在濾筒
Set in the barrel</p> <p>(10)N-標準規格Normal
S-特殊規格Special
H-上蓋厚板加工</p> <p>(11)Release valve排氣閥
A-上蓋多加排氣閥
Cover with release valve
N-上蓋不加排氣閥
Cover without release valve</p> | <p>(12)Filter cartridge濾心
A-成型濾心Melt blown
H-纏繞濾心Wound
L-可清洗濾心Cleanable
S-特制濾材Customer</p> <p>(13)A-使用四通排氣左排放
Four-way Valve left Release
B-使用四通排氣右排放
Four-way Valve right
Release
C-使用三通排氣下排放
Three-way Valve down
Release
D-濾筒不加排氣
No Valve on Barrel</p> <p>(14) N-標準上蓋規格
Removable Cover
A-活動上蓋扣環
Hinged Cover</p> <p>(15) Base機架
P-PP F-FRP</p> |
|---|--|--|

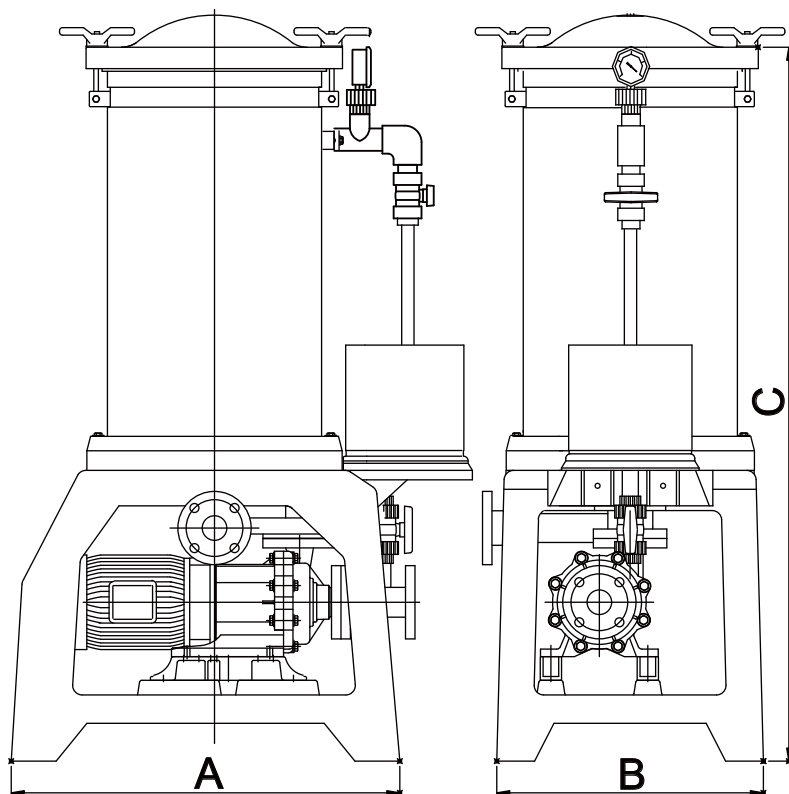
說明 Features caption

- 特殊耐高壓設計，濾筒耐壓3kg，設計壓力達5kg，適合在高壓噴洗設備，及鍍銅線大流量使用。
- 特殊大流量設計，濾筒阻力低流速快，適合使用過濾微細雜質，流速要求大的地方，尤其在鍍銅線有大流量低阻力、耐高壓的特點。
- 採用PP噴熔式成型濾心，不含任何化學添加劑。
- Special resist high pressure design, tube can be suitable 42.67psi (3 Kg/CM2). Used in high pressure washing equipment and plate copper big flow.
- Special big flow design, tube is low resistance and fast flow rate. Used in filter out the particles and require big flow rate, especially at copper wire has features of big flow rate and low resistance.
- PP melt-blown cartridge, no chemical additive.

標準配備 Standard equipment

- 內含成型濾心不含濾袋、不附(底閥、視流器、出入口法蘭組, 過電流保護開關)。
- 特殊要求:使用壓力在2.5Kg以上時, 可加選擇上蓋另加不鏽鋼板來提高耐壓強度。
- (電器配件不保固)
- Include cartridge, no bag, no foot valve, no flow-monitor and in/Outlet flange.
- Special option: Cover with SUS plate for higher pressure over 2.5Kg.
- Electronic switch is not covered by warranty.

尺寸圖 Dimensions Illustration



規格表 Specification

型式 Model	1004	1008	2004	2006-1	2008-1	2008-2	2012-2	3012-3	2018-3	3018	
適合過濾量 Capacity(l/min)	80	150	80~120	150	150~200	200~300	400~500	400~500	400~700	500~800	
濾筒外徑	200	315	200	280	315	315	400	400	450	450	
濾材 Filtration method	濾心式 (C Type)	10"X4支	10"X8支	20"X4支	20"X6支	20"X8支	20"X8支	20"X12支	30"X12支	20"X18支	30"X18支
溫度範圍 Max. Temperature(°C)	65	65	65	65	65	65	65	65	65	65	
馬力 Power(HP)	260W	400W	1/3~1/2HP	1HP	1HP	2HP	2HP	3HP	3~7-1/2HP	3~7-1/2HP	
外型尺寸 Dimensions (mm)	長度(A)Length	570	730	570	735	735	735	825	825	825	825
	寬度(B)Width	365	440	355	435	435	435	525	535	575	575
	高度(C)Height	865	1170	1170	1500	1500	1500	1560	1560	1580	1800
過濾面積Filtration area(m ²)	0.5	1	1	1.5	2	2	3	3	4.5	6.7	
出入口徑(吋)Fitting(inch)	1"	1-1/2"	1"	1-1/2"	1-1/2"	1-1/2"或2"	1-1/2"或2"	2"或2-1/2"	2"或2-1/2"	2"或2-1/2"	
機體重量(kg) Weight	28	65	34	80	85	88	97	102	113	140	

※重量以實物為準。

The weight is subject to the actual product.

※過濾泵SM機型2HP入口2"出口1½"

Filter using SM model pump has 2" inlet and 1-1/2" outlet.

CONSTRUCTION

零件圖表

01 泵浦 Pump	02 過濾機座 FRP Base	03 濾筒主體 Barrel Base 一體式	04 一體式濾筒 Barrel	06 上蓋迫緊 Cover packing
	FRP	FRPP	PP	NBR / EPT VITON

07 上蓋 Cover	08 注水筒 Tube	09 注水筒座 Tube Base	10 注水閥 Tube Valve	11 泵浦入口 Pump Inlet
FRPP	PP	FRPP	PP	FRPP

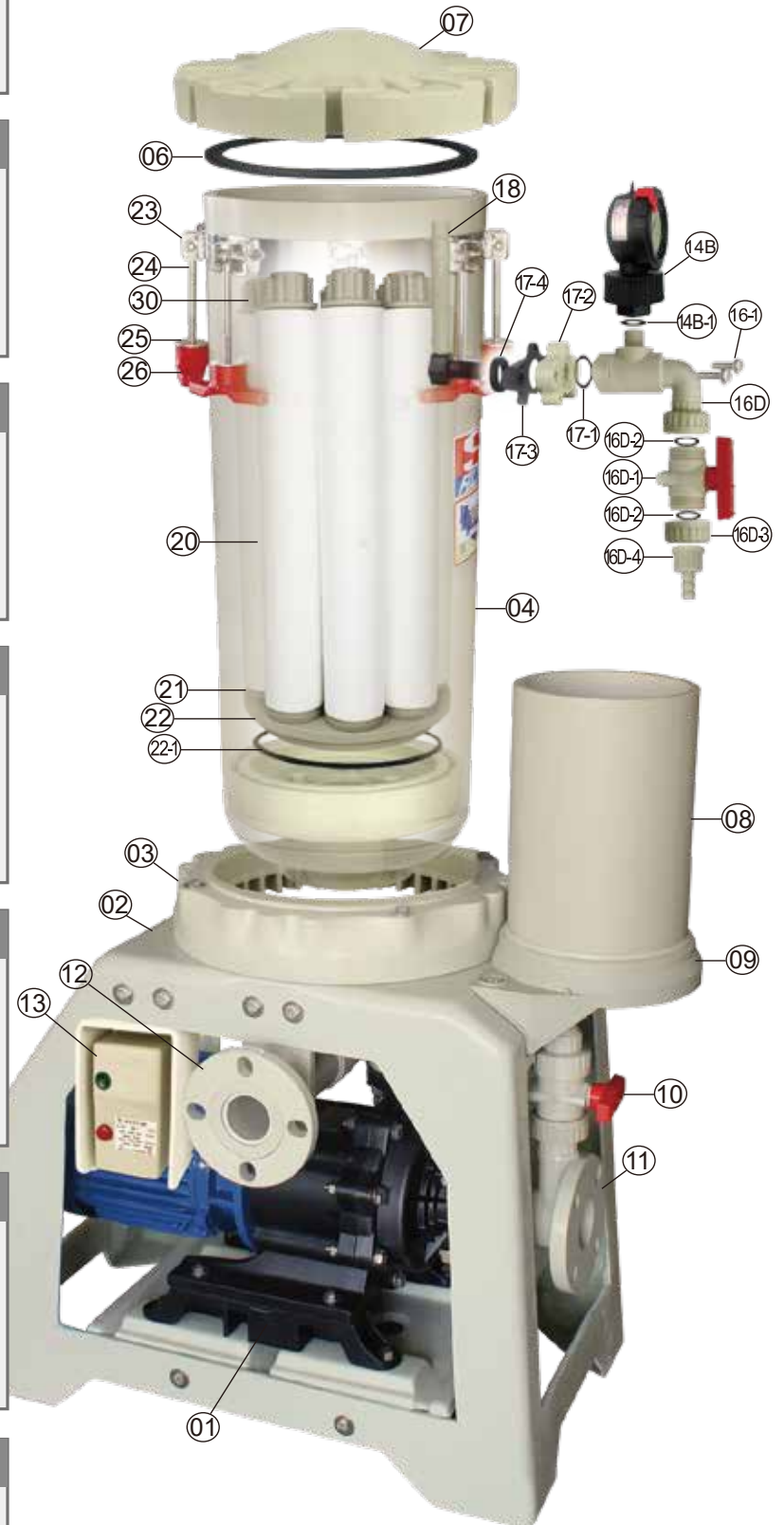
12 出口 Outlet	13 電源開關含護 罩Power Switch	14B 隔膜式壓力錶 Pressure Gauge	14B-1 壓力錶座O環 Pressure Gauge O-ring	16-1 排氣接合座 固定螺絲 Bolt
FRPP	PVC	NBR / EPT VITON	NBR / EPT VITON	SUS304

16D 排氣閥及壓力 錶連座 Release Tee	16D-1 球閥主體 Ball Valve Body	16D-2 球閥O環 O-ring	16D-3 鎖帽Nut	16D-4 排氣插管接頭 Hose Nipple
PP	PP	NBR / EPT VITON	PP	PP

17-1 排氣接合座 O環 O-ring	17-2 排氣接合座 (筒身用) Air Release Valve Seat	17-3 排氣接合座筒 身墊片Gasket	17-4 排氣接合座密 封墊片O-ring	18 排氣管接頭 Air Release Valve Seat 排氣閥在 筒身專用
NBR / EPT VITON	PP	NBR / EPT VITON	NBR / EPT VITON	FRPP

20 成型式濾心/ 纏繞式濾心 Cartridge	21 濾心下墊 Cartridge Bottom Packing	22 濾心座 Cartridge Seat	22-1 濾心座O環 Cartridge Seat o-ring	23 上蓋SUS扣環 SUS Clamp
PP	PP	PP	NBR / EPT VITON	SUS304

24 上蓋把手螺絲 Cover Screw	25 上蓋華司 Cover Washer	26 上蓋把手 Cover Handle	30 濾心鎖帽 Cartridge Nut
SUS304	SUS304	PP	PP



Alternate Filtration Methods

可替換各種濾材



Patented 專利

專利的濾心濾袋雙層式設計, SK/SKH機型專用
Patented filter bag and Cartridge Double Layer available for SK Series Only.

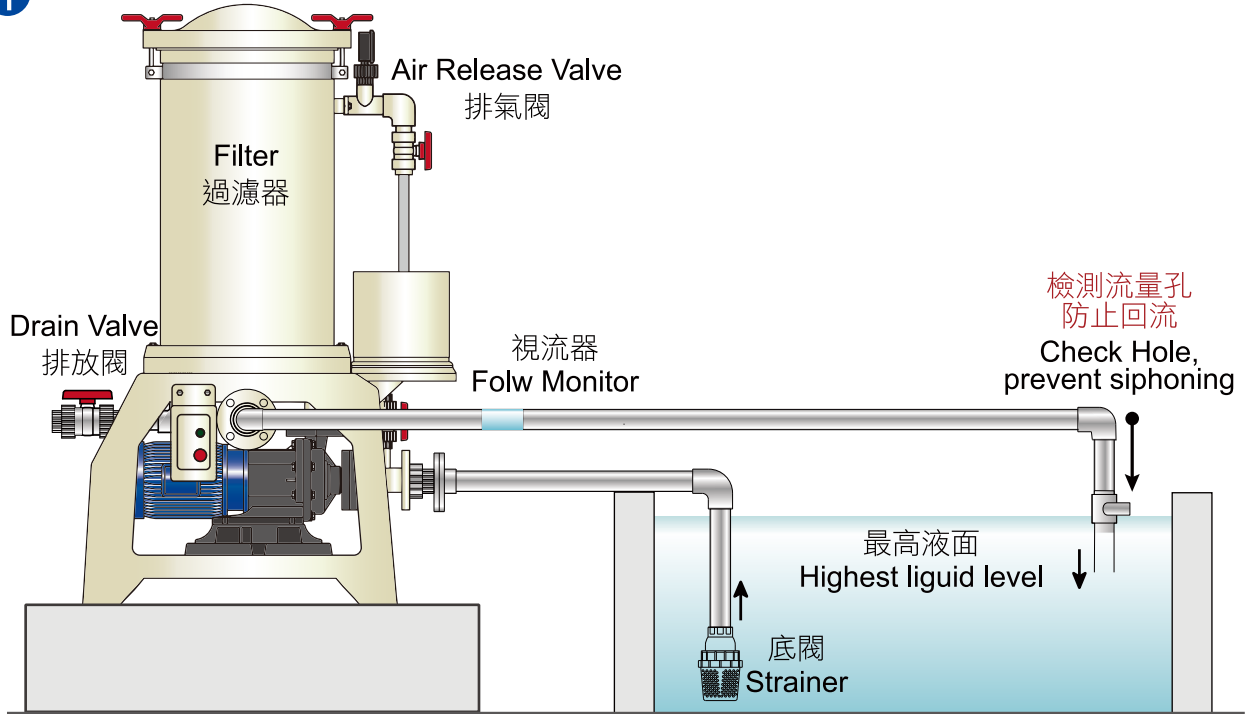
Alternate Pumps

可替換各種過濾機專用泵浦

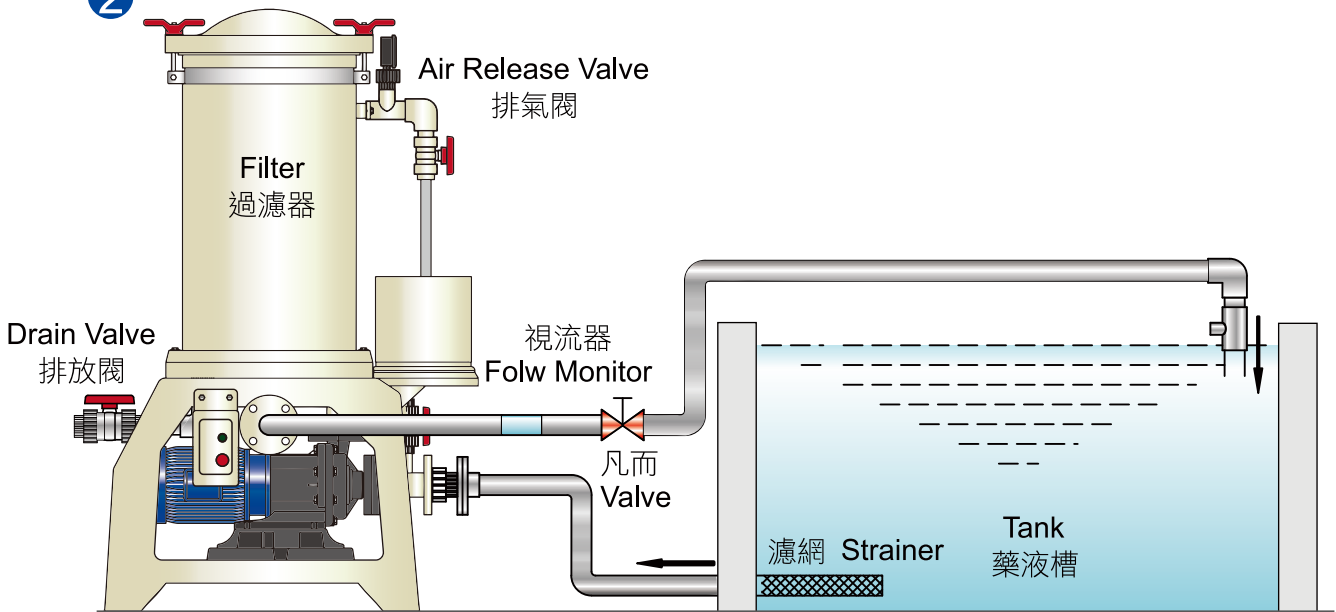


EXAMPLES
應用範例

1



2





總公司

昇展實業股份有限公司

台灣省台南市永康區中正南路404巷7號

Tel: 886-6-2534546, 2541601

Fax: 886-6-2534226, 2420509

SUPER GIANT ENTERPRISE CO., LTD.
No.7, Lane 404, Chung Cheng South Road, Yen
Hang, Yung Kang, Tainan, Taiwan,

Tel: 886-6-2534546, 2541601

Fax: 886-6-2534226, 2420509

E-mail: super@superpump.tw

Website: www.superpump.tw

www.chemicalfilter.com.cn



上海區 塑寶環保機械

江蘇省太倉市沙溪鎮岳王區

鎮北路16號 215400

Tel: 0512-53303388, 53303398

Fax: 0512-53303588

E-mail: taichang@superpump.cn

Website: www.superpump.cn

廣東區 升展機械

廣東省廣州市增城區新塘鎮

民營西二路9號

(遠航科技園B1座二樓)

Tel: 020-82691835, 82602341~3

Fax: 020-82708706

E-mail: singtown@superpump.cn

Website: www.chemicalpump.cn

訂購時請提供下列資料:

1. 藥液條件: 名稱 _____ / 溫度 _____
濃度 _____ / 比重 _____ / 黏度 _____
2. 需求流量: _____ L/min
3. 需求揚程: _____ M
4. 馬達: 電壓 / 頻率

While placing your order...

Please kindly provide us the following information.

1. Chemical: Name _____ / Concentration _____ /
Temperature _____ / Specific Gravity _____ /
Viscosity _____
2. Capacity needed: _____ L/min
3. Head needed: _____ M
4. Power: Voltage / Frequency